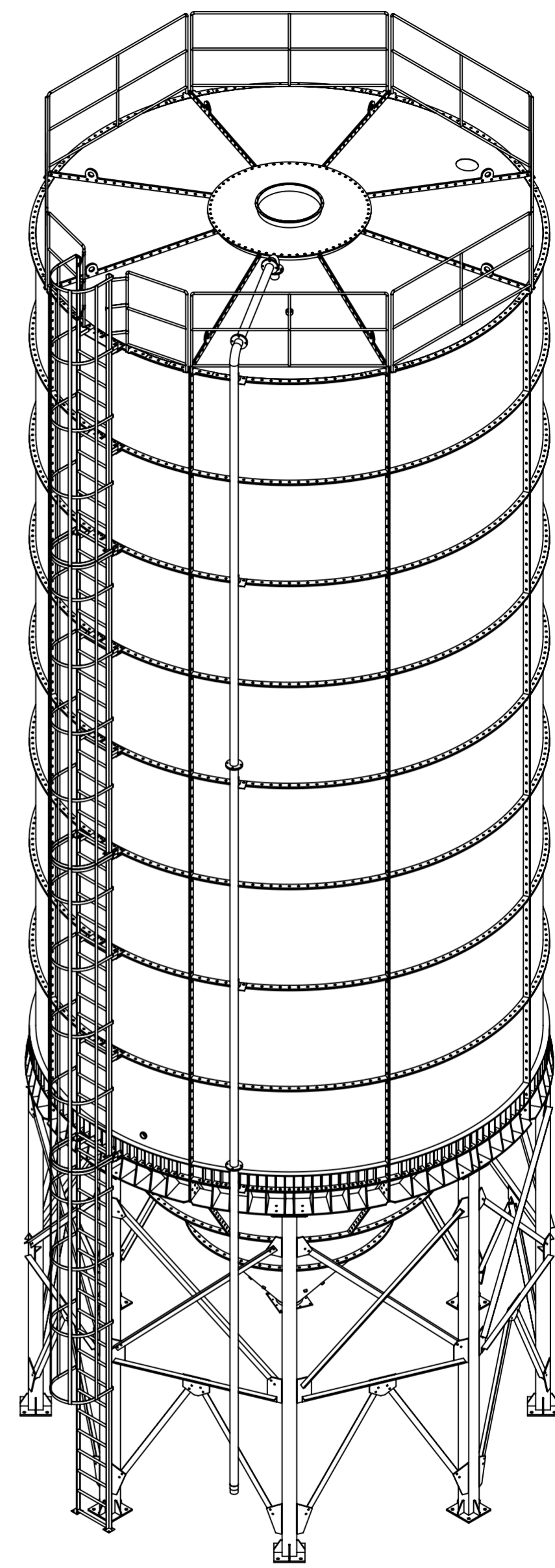
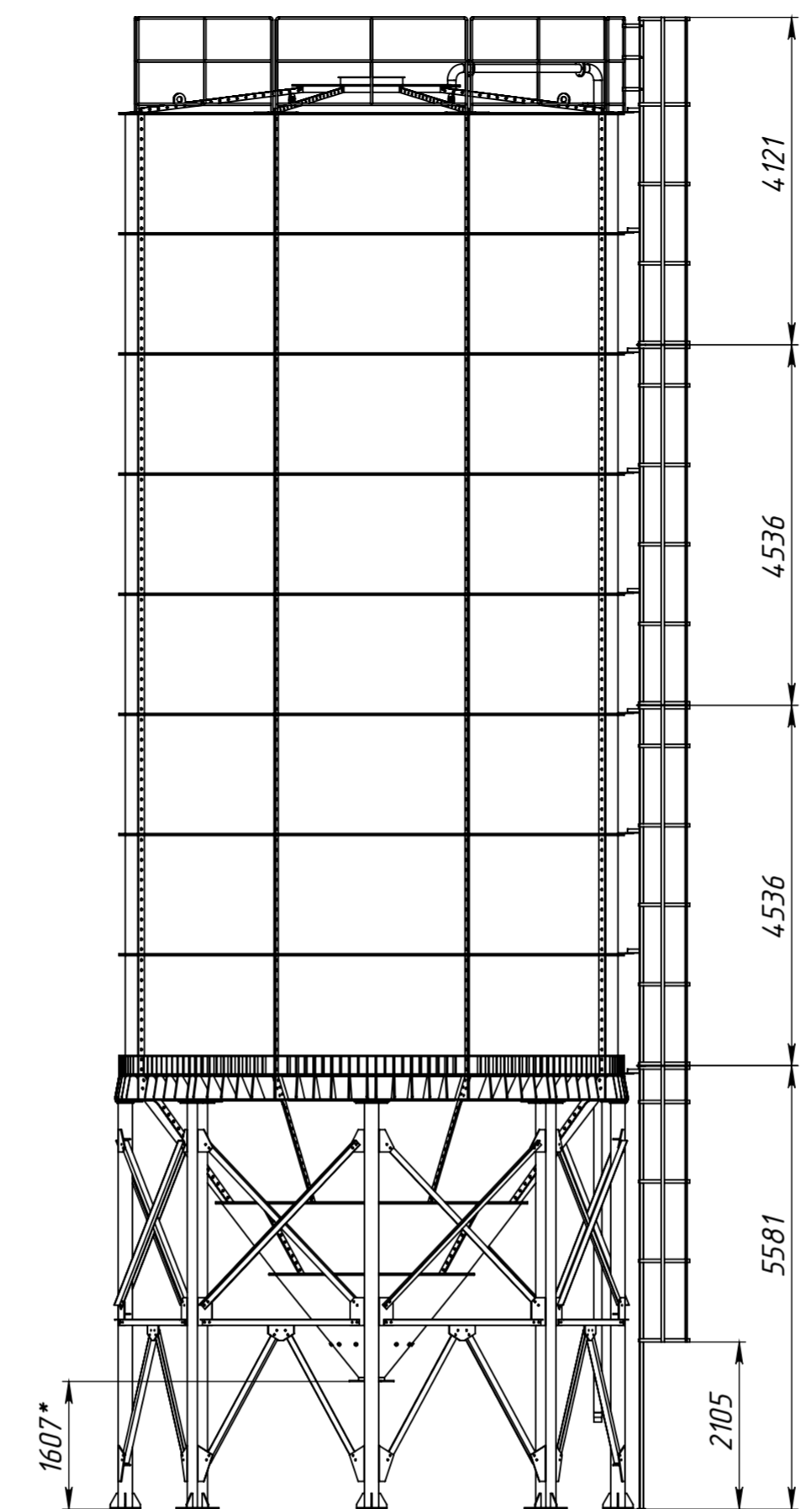
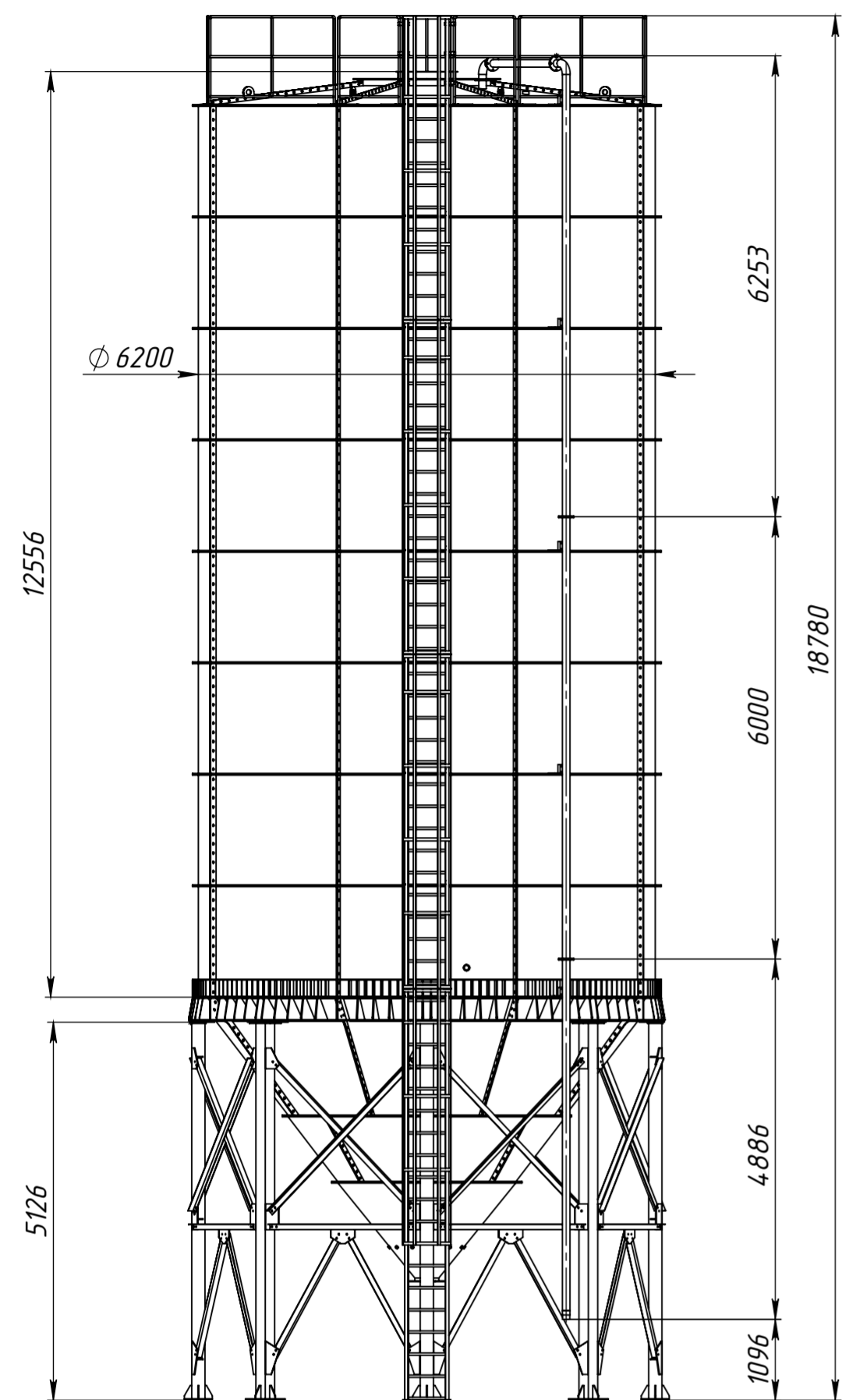
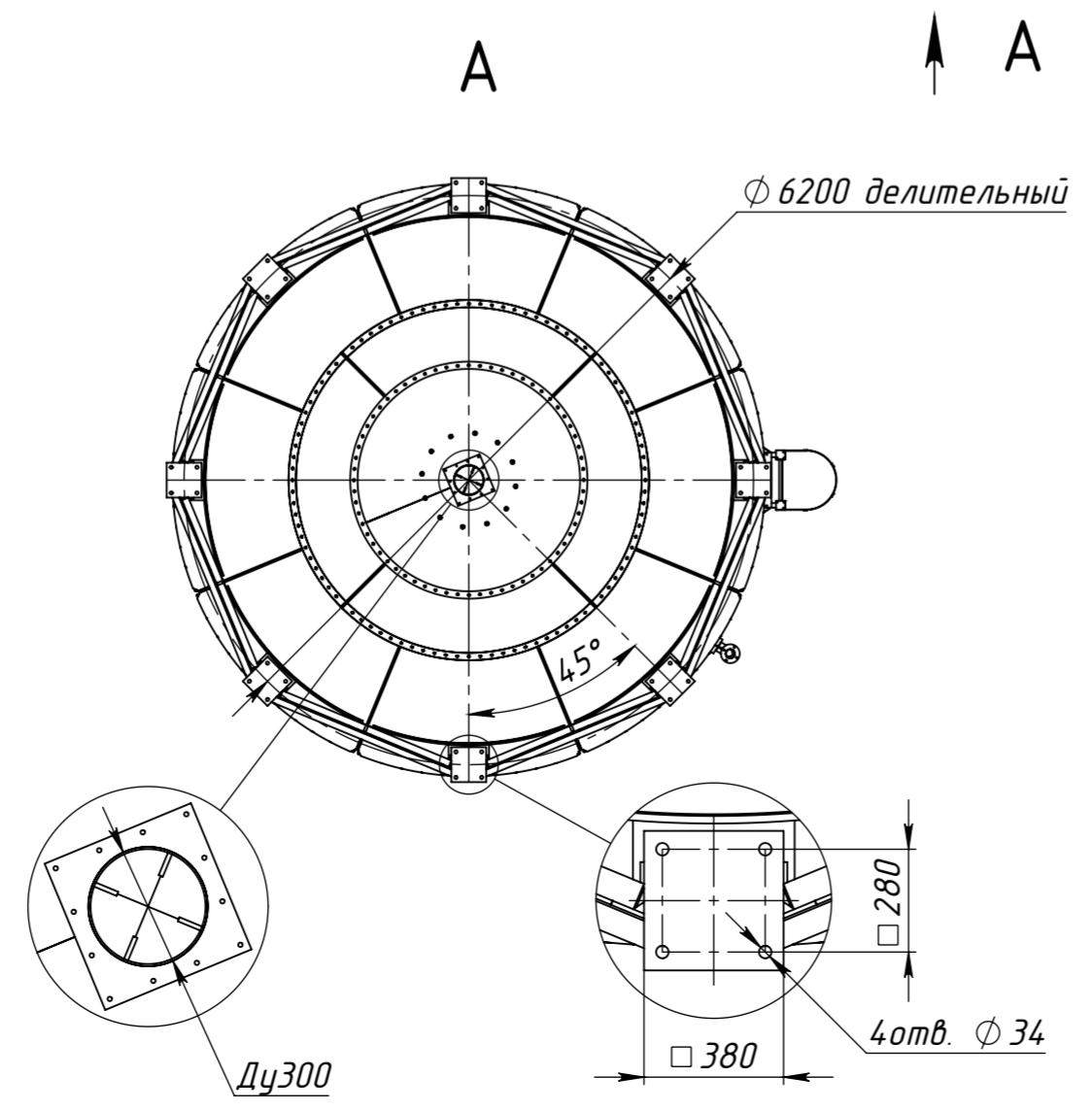
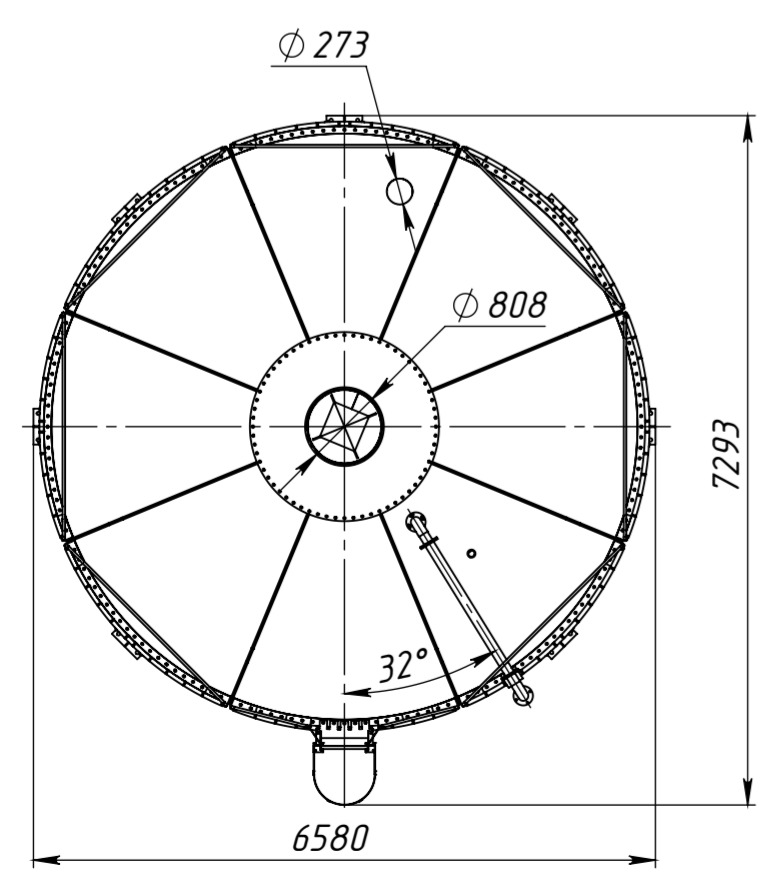


Справ. №
Перв. примен.



Инов. № подл.
Инов. № дубл.
Инов. № дубл.
Инов. № дубл.
Инов. № дубл.
Инов. № дубл.
Инов. № дубл.
Инов. № дубл.



Изм.	Лист	№ докум.	Подп.	Дата
Разраб.				
Пров.				
Т. контр.				
Н. контр.				
Утв.				

EUROSILO EC P 6,2-615		
Силос цемента разборный вместимостью 615м		
Лит.	Масса	Масштаб
Лист	Листов	
000 "Строймеханика"		