

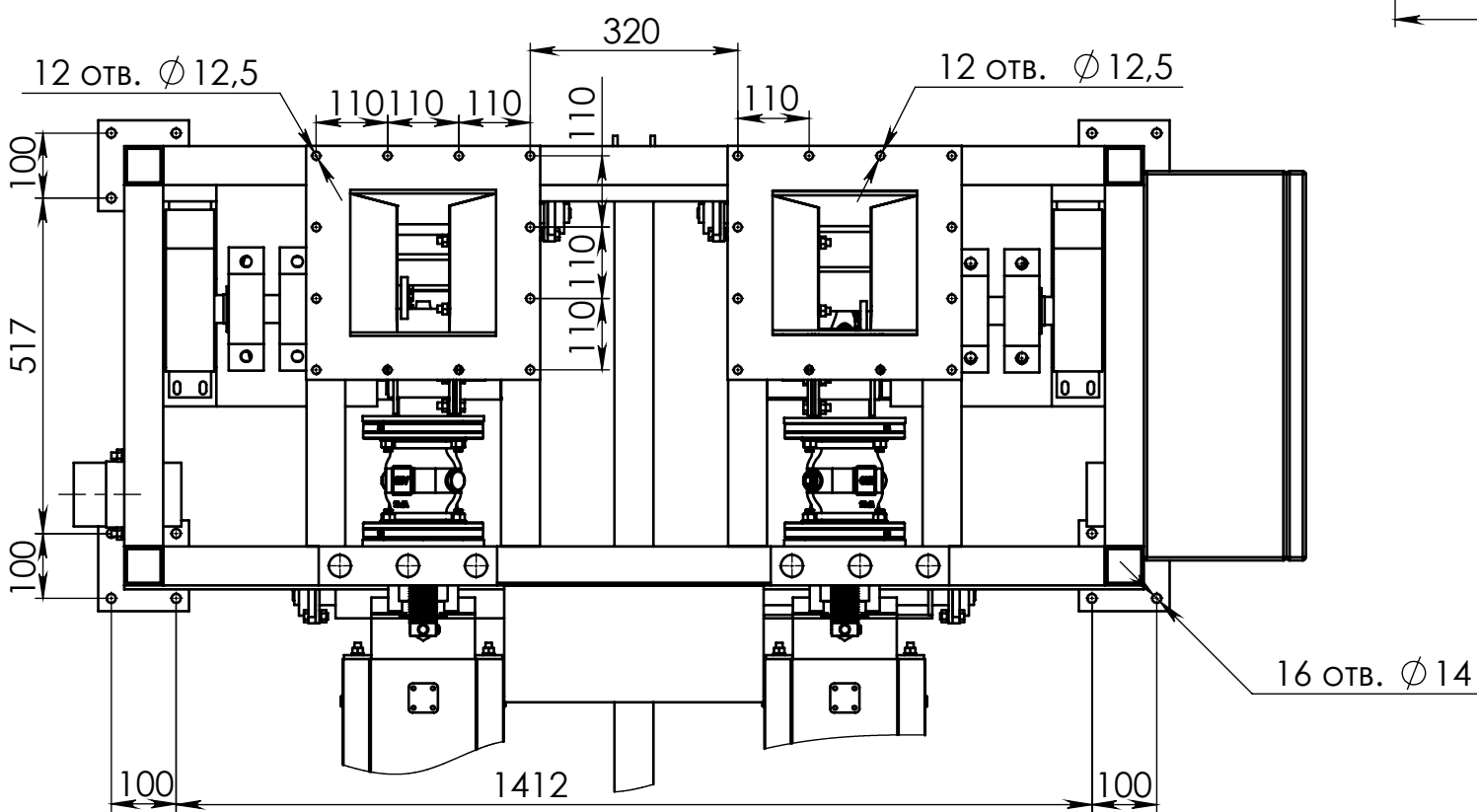
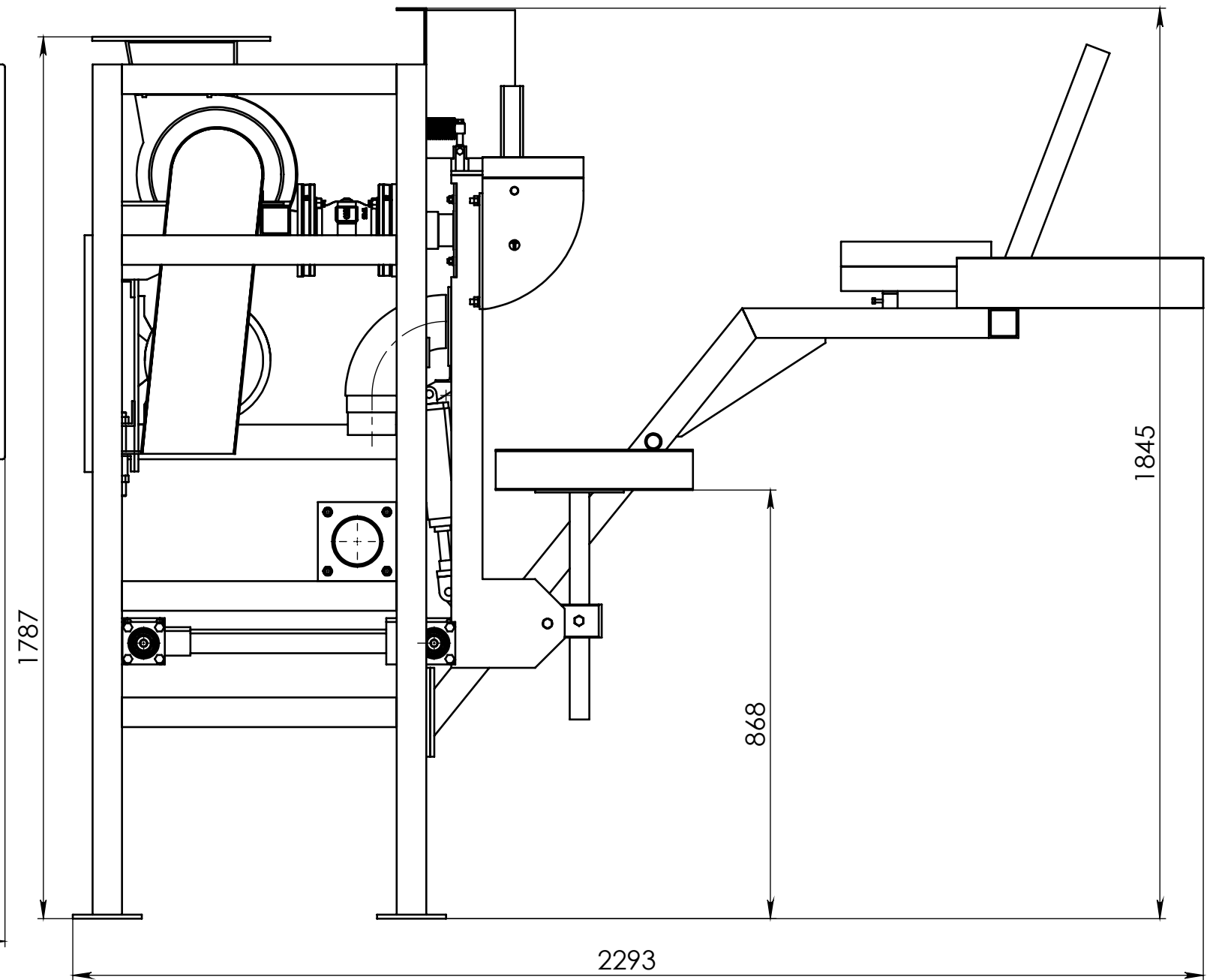
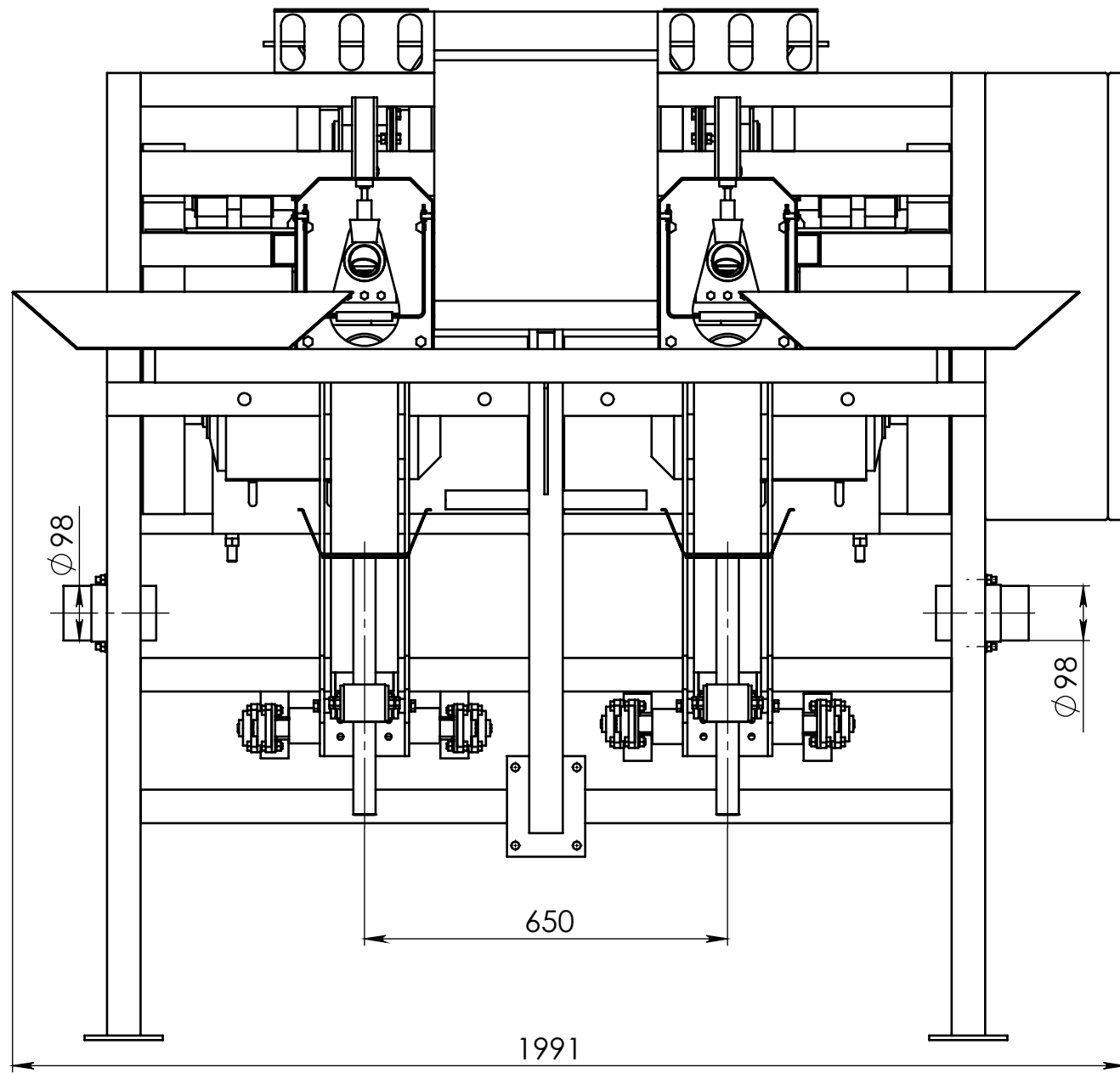
Справ. №

Подп. и дата

Взам. инв. № Инв. № дубл.

Подп. и дата

Инв. № подл.



				ФС 01 РОТОРПАК ТУРБО ДУО			
Изм.	Лист	№ докум.	Подп.	Дата	Лит.	Масса	Масштаб
Разраб.							
Пров.					Фасовочная станция		
Т. контр.					Лист	Листов	
Н. контр.					ООО "Строймеханика"		
Утв.							