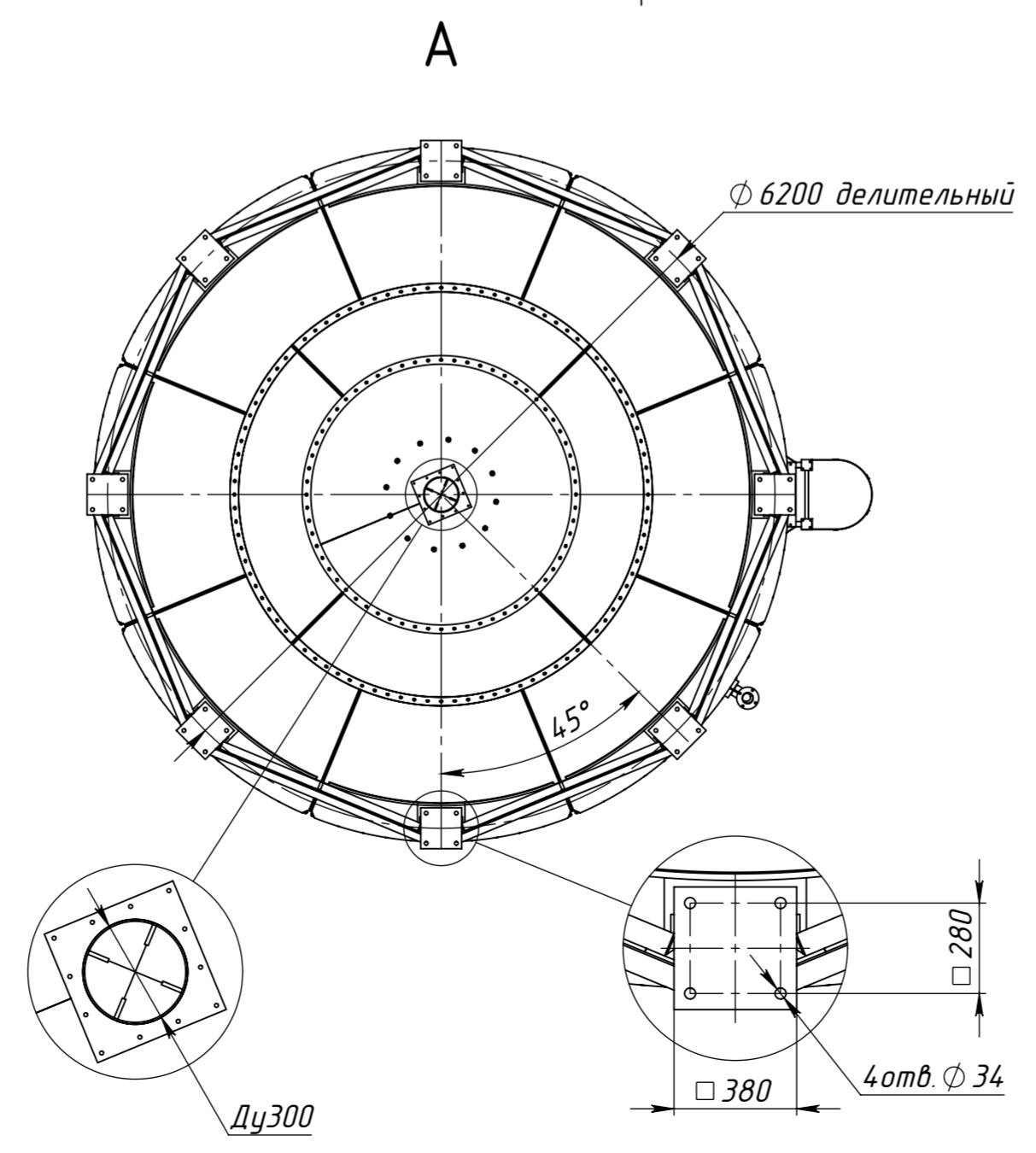
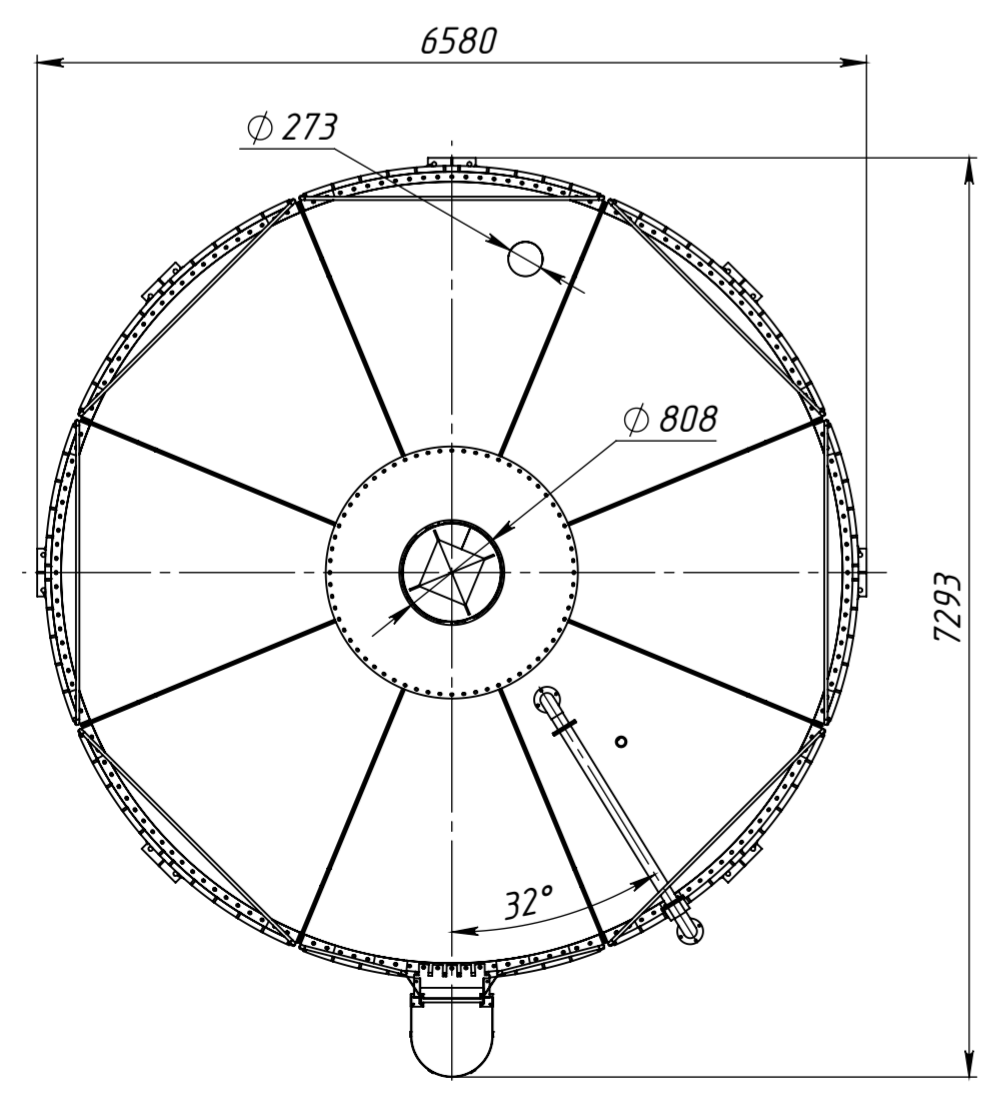
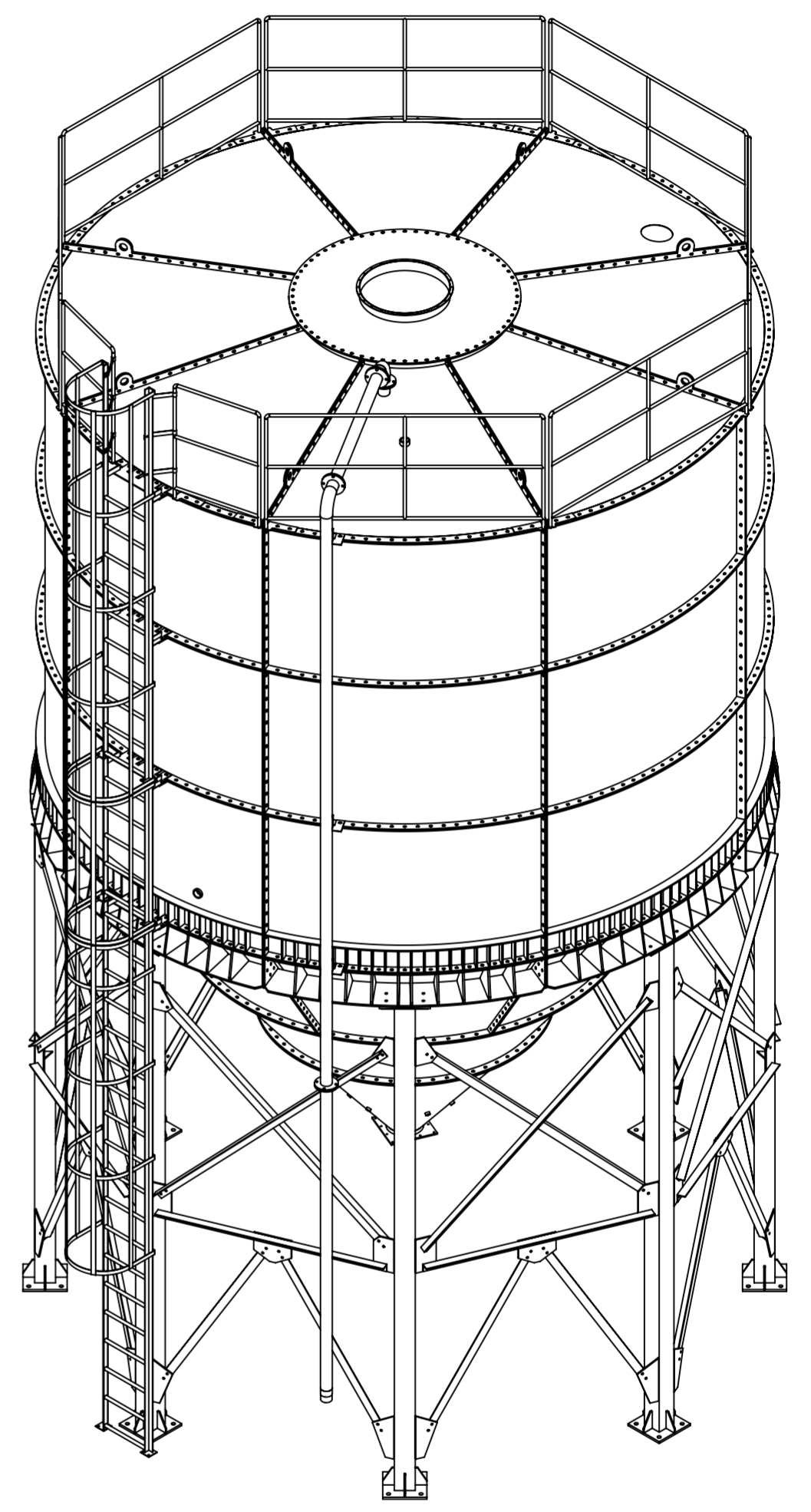
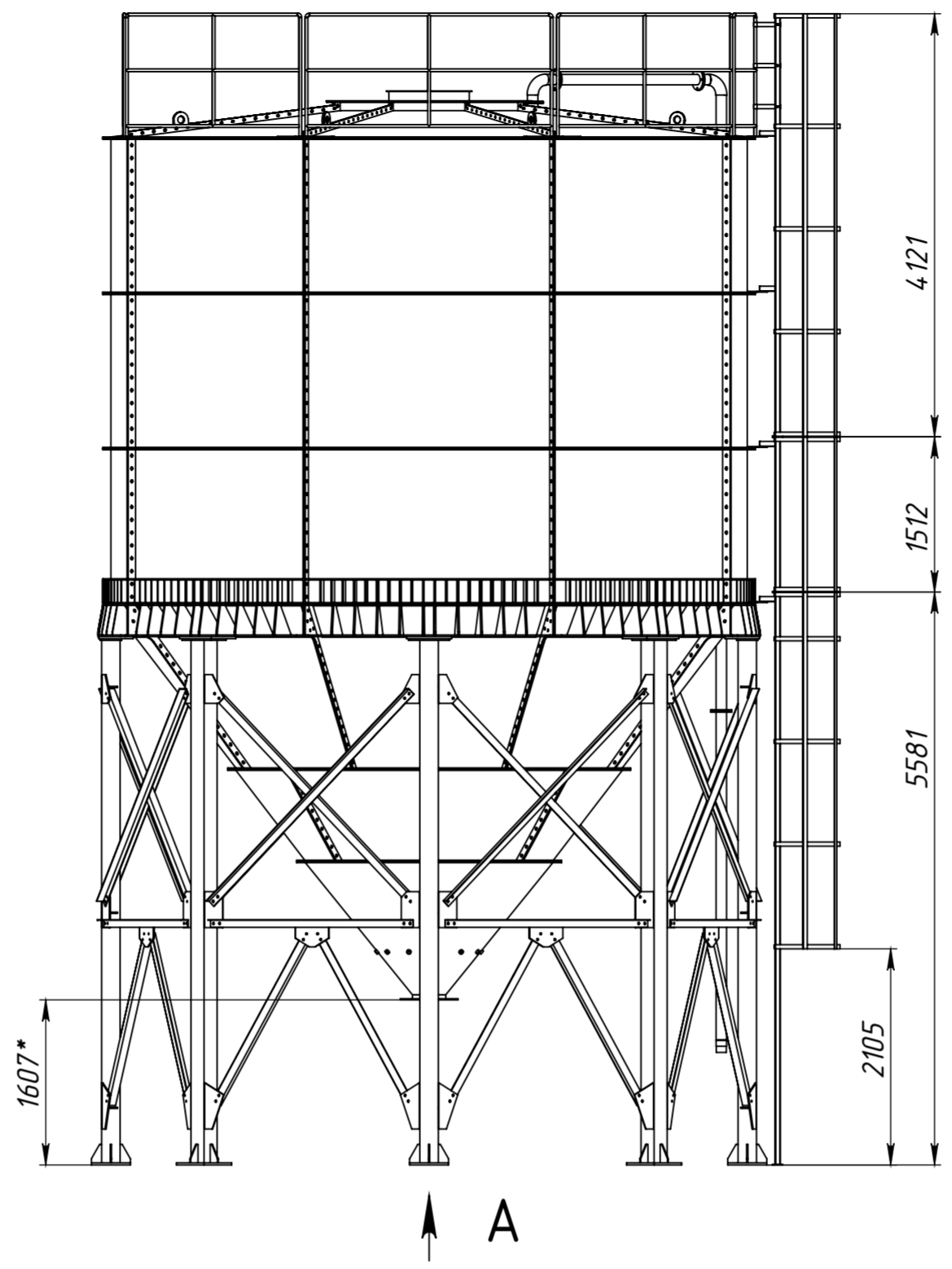
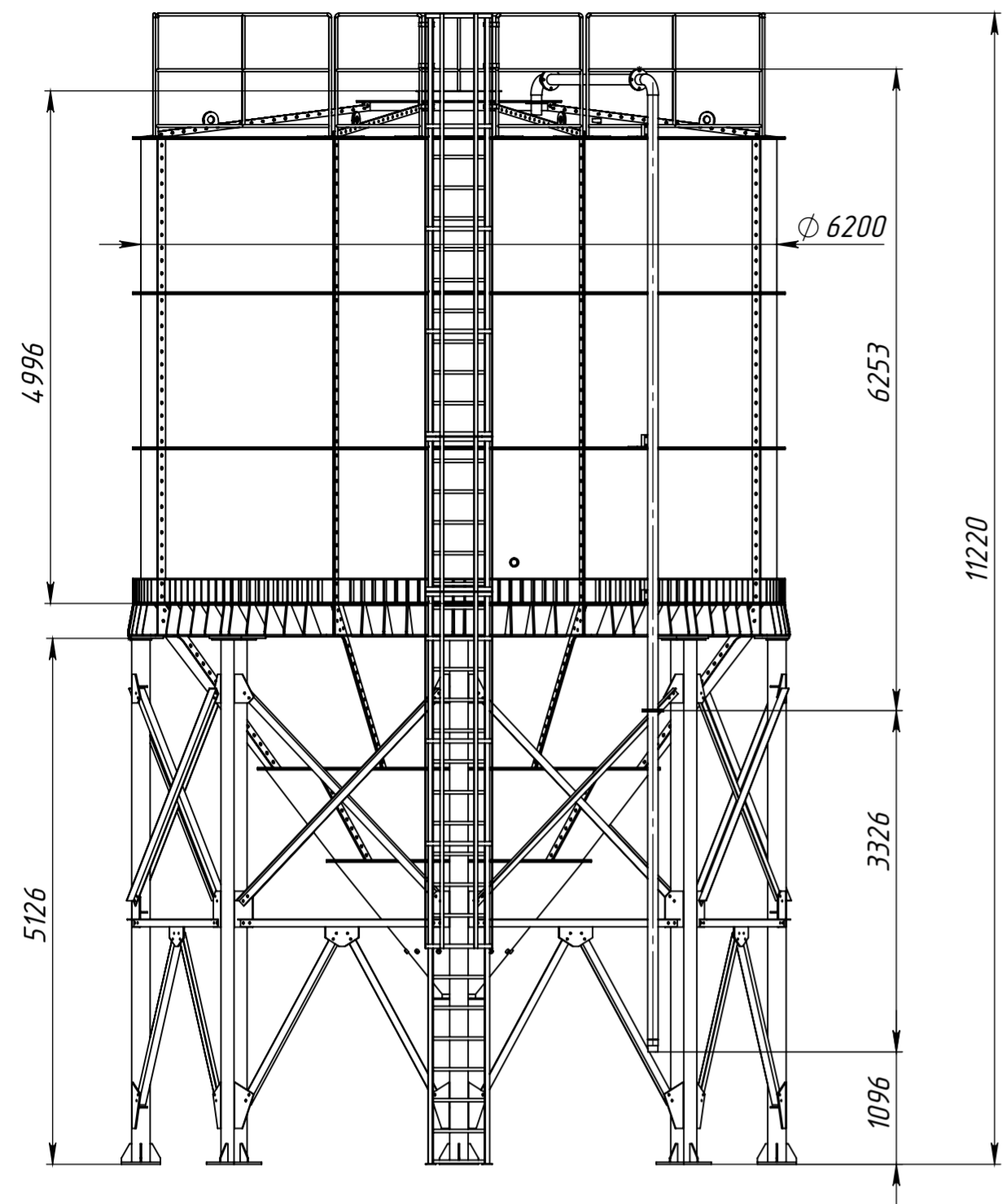


Справ. №
Перв. примен.

Инов. № подл.
Инов. № дубл.
Инов. № инв.
Взам. инв. №
Инов. № инв.
Подп. и дата
Подп. и дата



				EUROSILO EC P 6,2-275			
				Силос цемента разборный вместимостью 275м			
Изм.	Лист	№ докум.	Подп.	Дата	Лит.	Масса	Масштаб
Разраб.							
Пров.							
Т. контр.					Лист	Листов	
Н. контр.					000 "Строймеханика"		
Утв.							