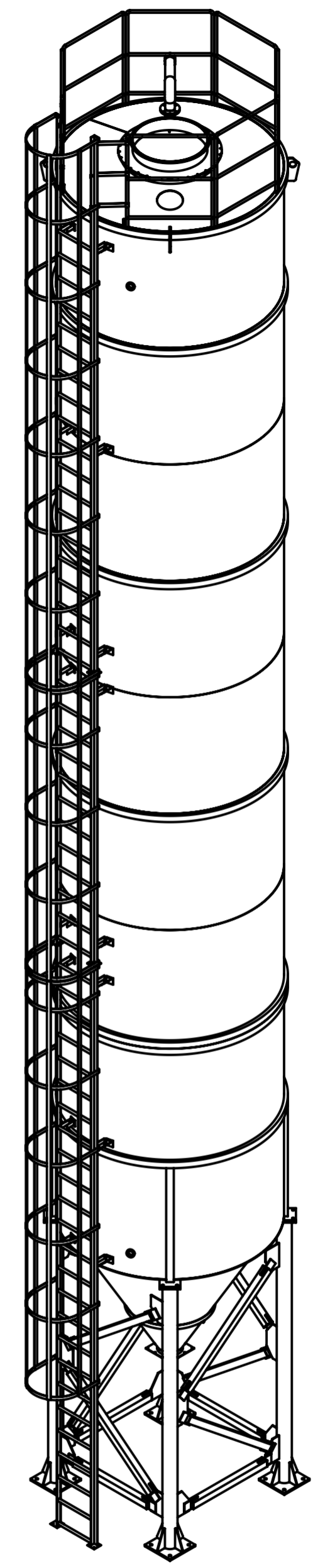
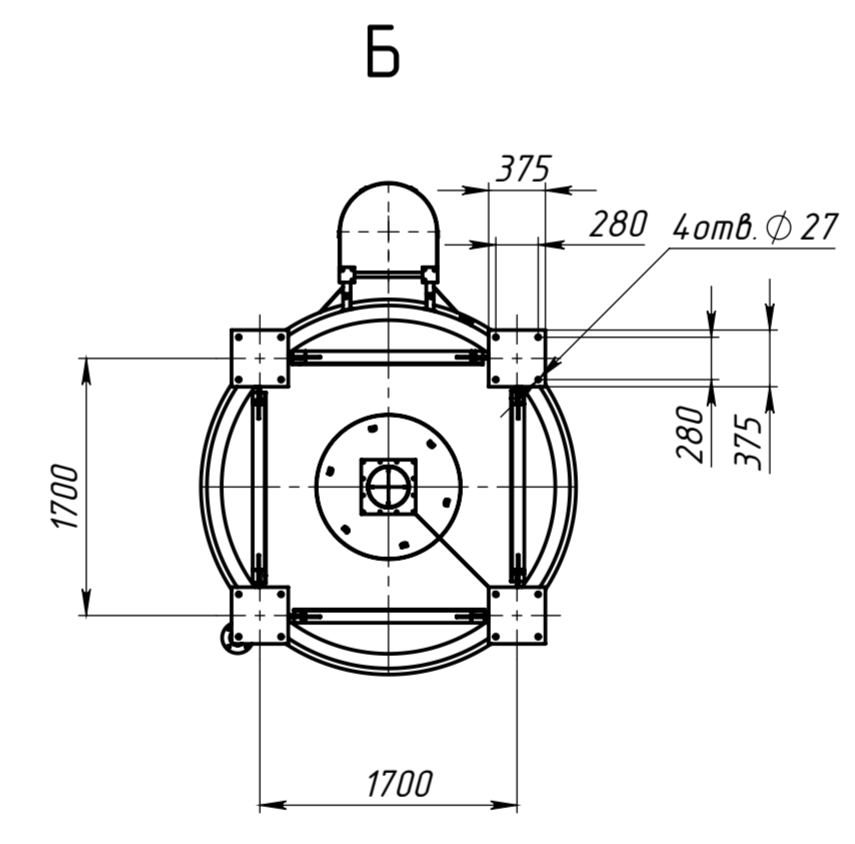
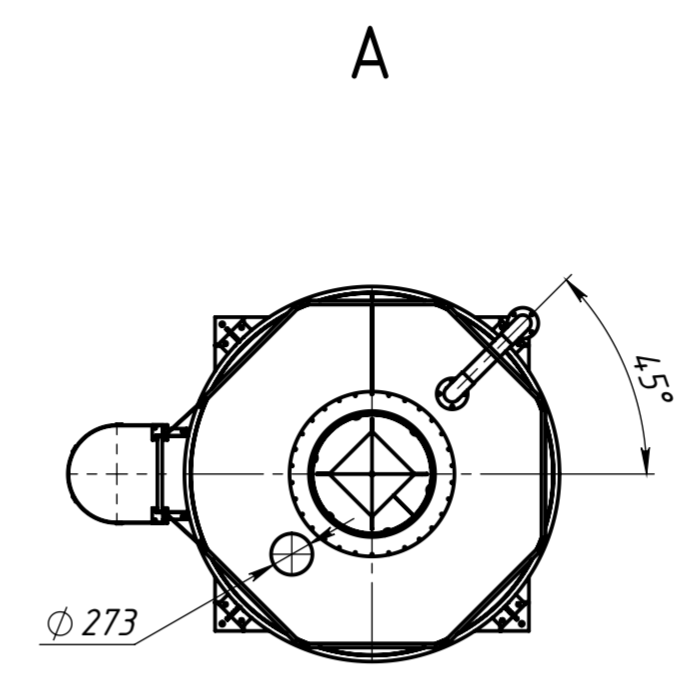
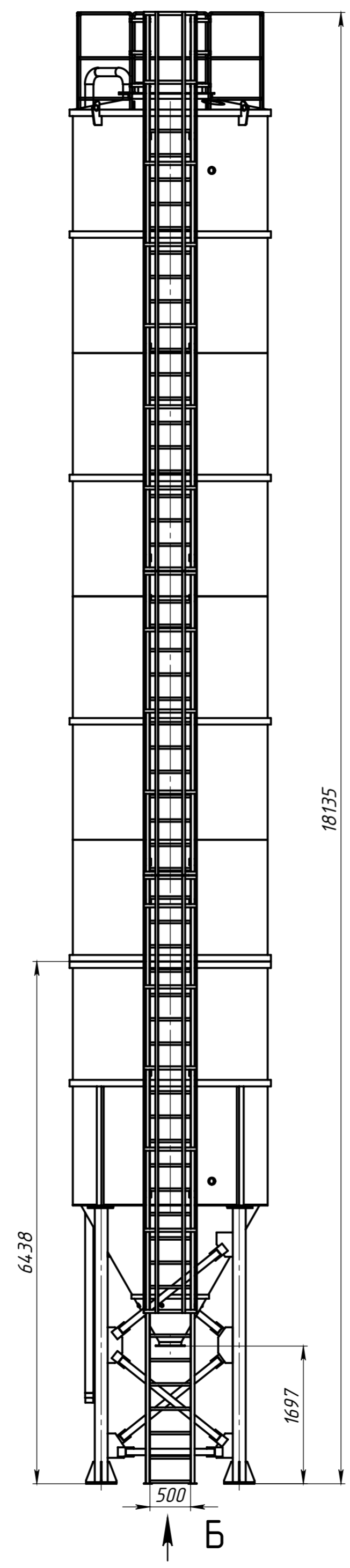
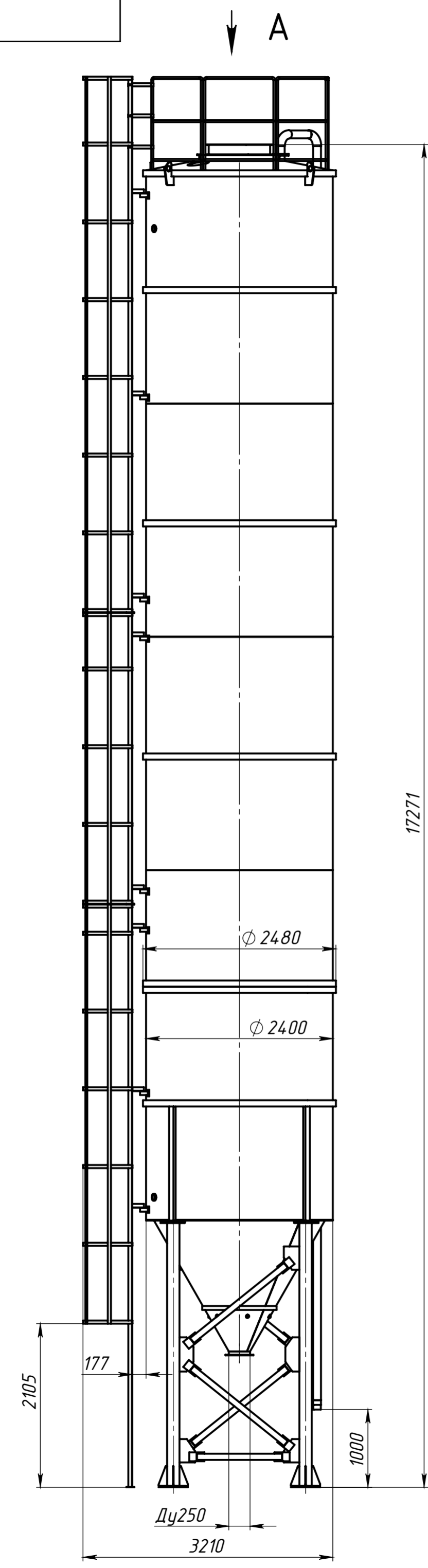


Ив. № подл. Подп. и дата. Подп. и дата. Взам. инв. №. Инв. № дубл. Подп. и дата. Справ. №. Перв. примен.



				EUROSILO EC C 24-90			
Изм.	Лист	№ докум.	Подп.	Дата	Силос цемента сварной вместимостью 90м		
Разраб.							
Пров.							
Т. контр.							
Н. контр.					Лит.	Масса	Масштаб
Утв.					Лист	Листов	
						ООО "Строймеханика"	