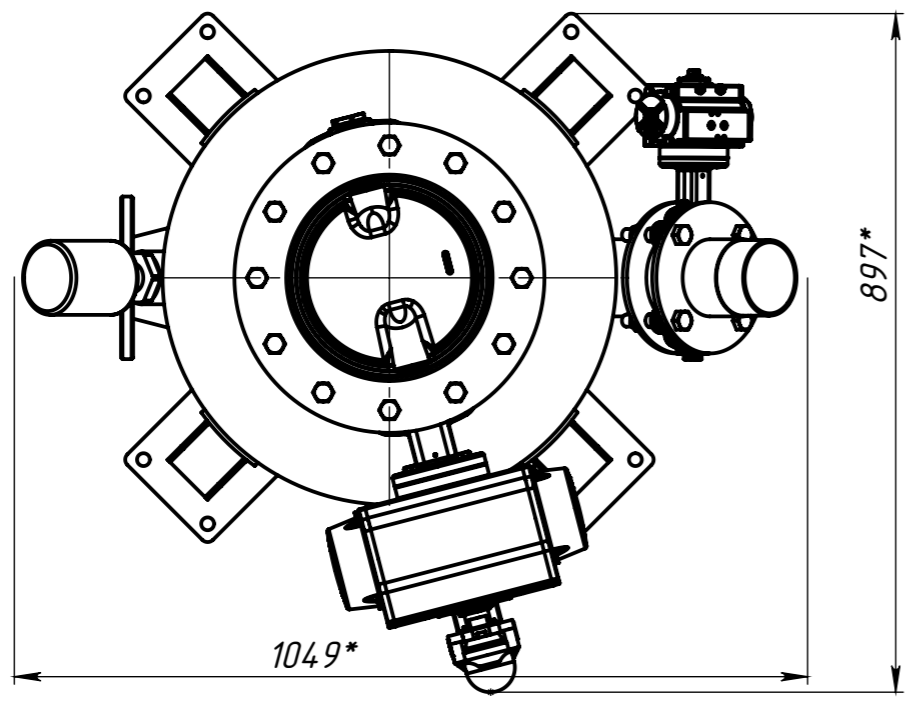
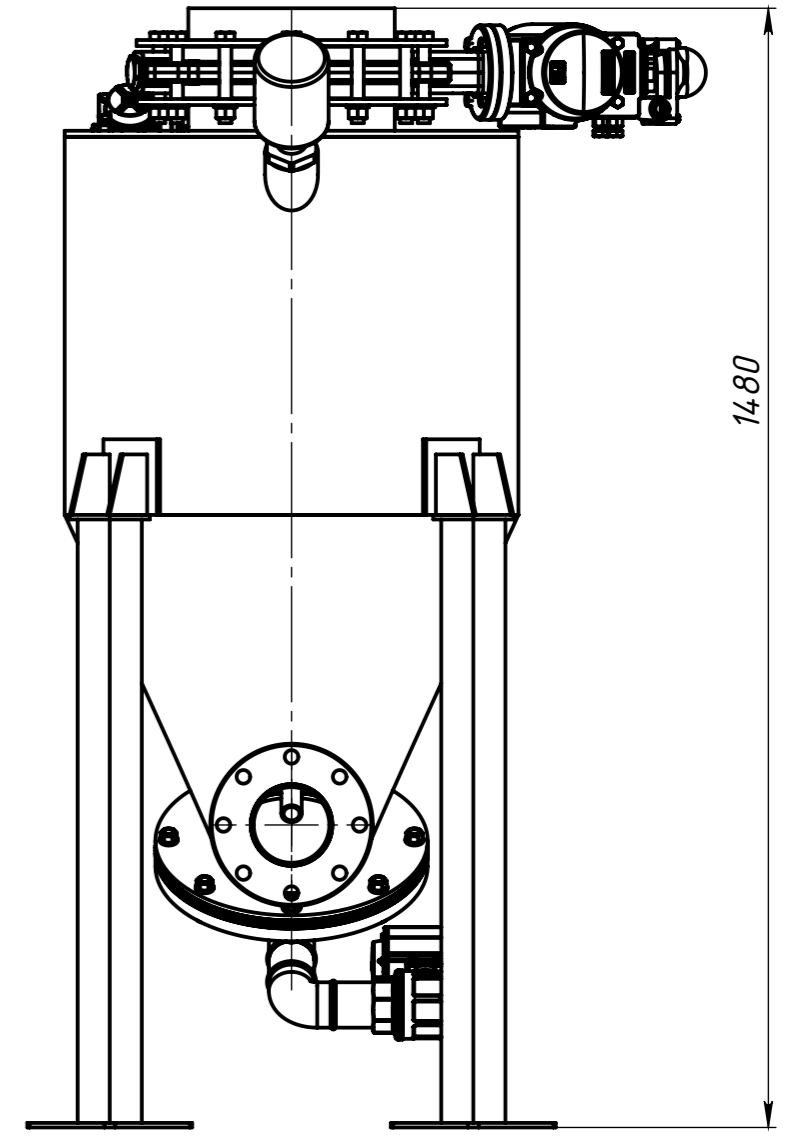
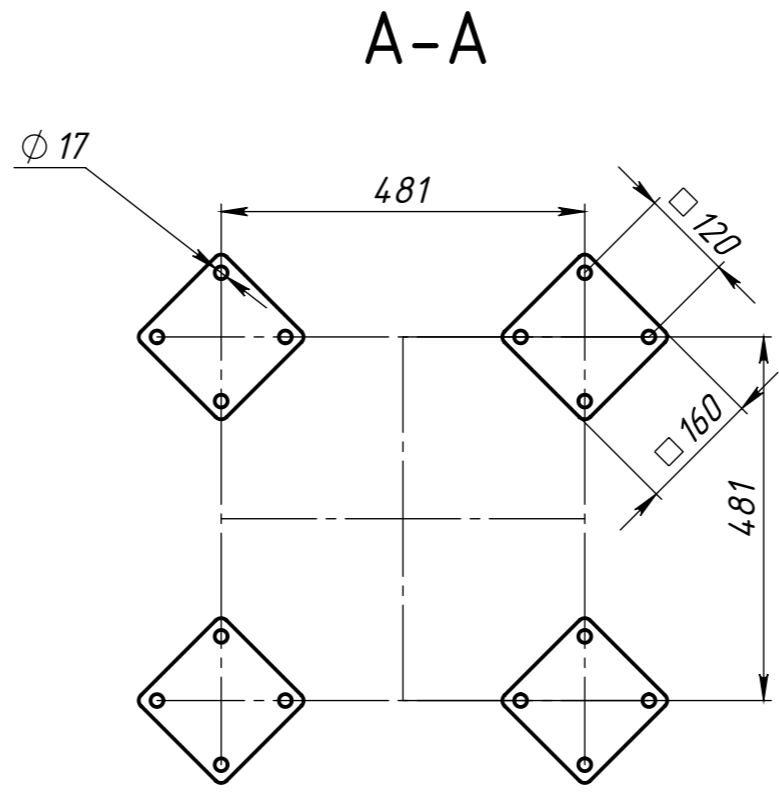
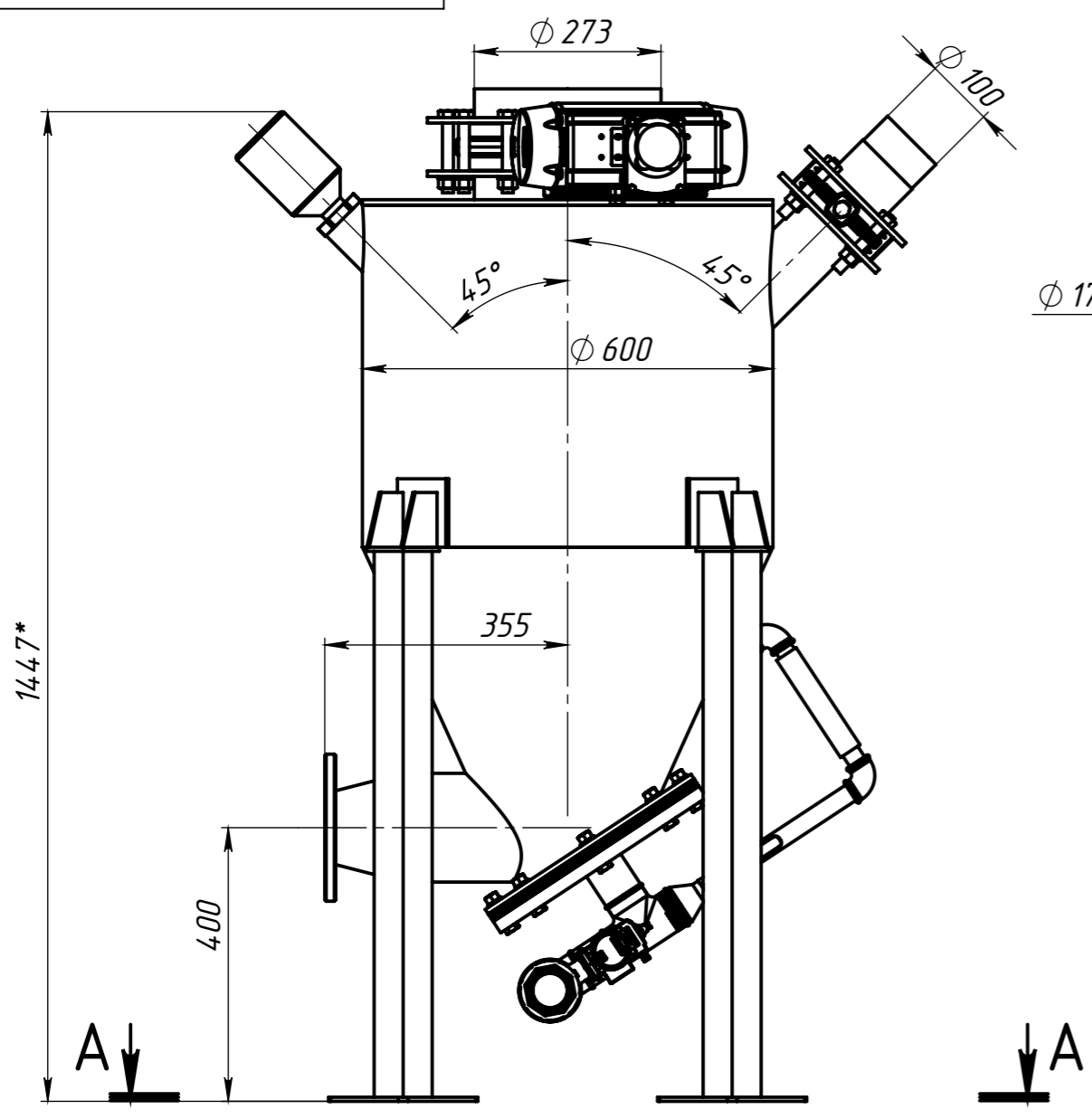


Справ. №	Подп. и дата	Инв. № дубл.	Взам. инв. №	Подп. и дата	Инв. № подл.



* размеры для справок

				ПОСЕЙДОН ПКН-20Н			
				Насос пневмокамерный			
Изм.	Лист	№ докум.	Подп.	Дата	Лит.	Масса	Масштаб
Разраб.							
Пров.							
Т. контр.					Лист 1	Листов 1	
Н. контр.					ООО "Строймеханика"		
Утв.							